
300 万画素 CMOS カメラ

ID3MB-CL (3M 白黒)

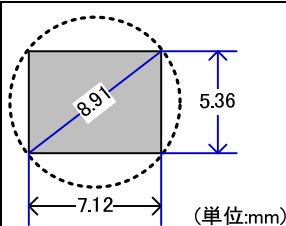
ID3MC-CL (3M カラー)

スペック表



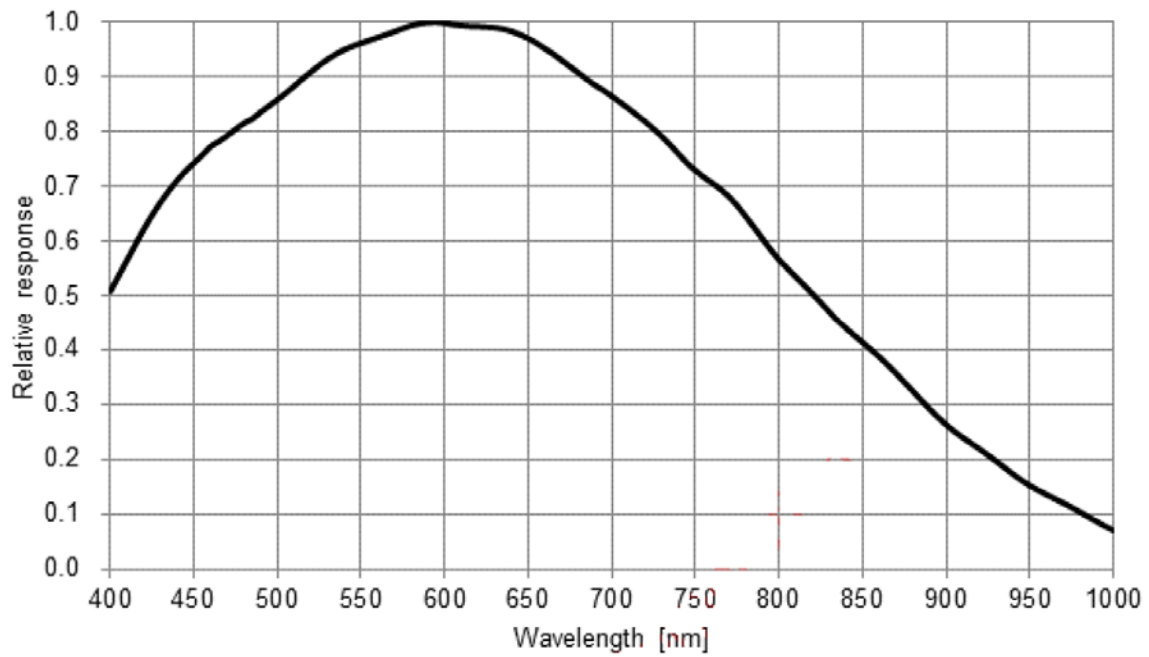
株式会社アイジュール

一般主要規格

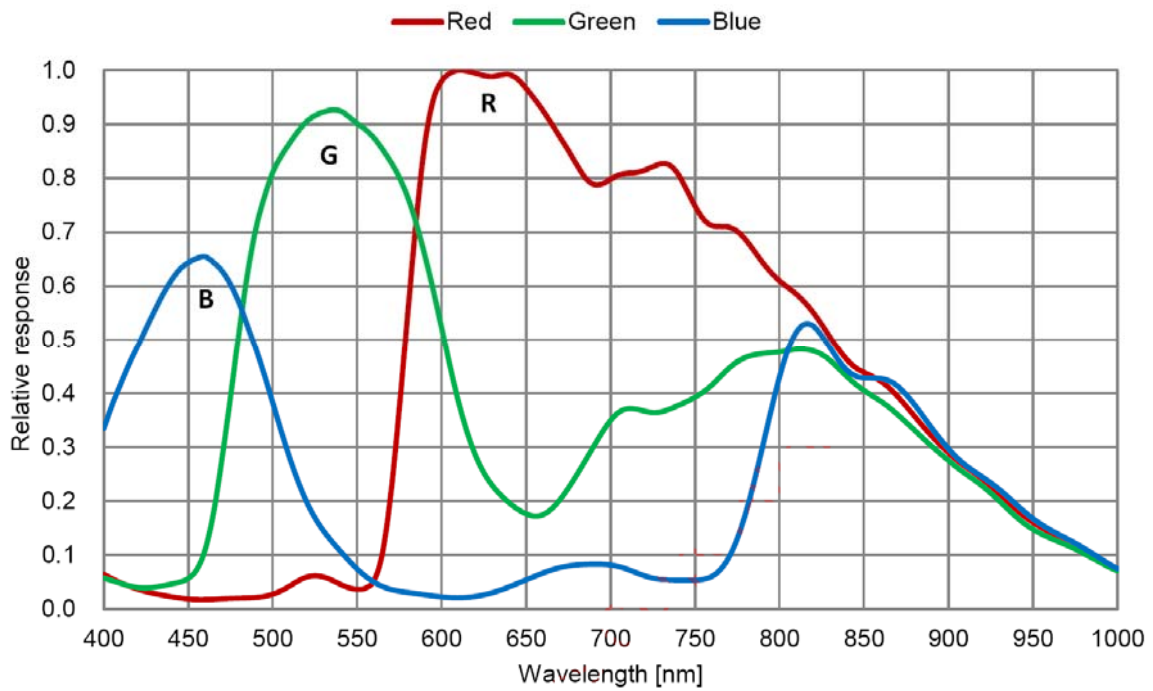
(1) 撮像素子	撮像タイプ	対角 8.9mm 型グローバルシャッター (ソニー社 IMX265)	
	総画素数	2064(H) x 1554(V)	
	画素サイズ	3.45 μ m(H) x 3.45 μ m(V)	
	イメージサークル	Φ 8.91mm	
		 <p>(単位:mm)</p>	
(2) 映像出力周波数	CLK 周波数	85MHz	
	出力有効画素数	2064(H) x 1544(V)	
	2Tap Base Configuration	51.7fps	1039(H) x 1577(V) :ブランキング含む
	3Tap Base Configuration	55.6fps	692(H) x 1577(V) :ブランキング含む
(3) 映像出力方式	2Tap Base Configuration 3Tap Base Configuration		
(4) 分解能	センサーAD	12bit	
	Camera Link 出力	8bit / 10bit / 12bit (3Tap Base Configuration 時は 8bit 固定)	
(5) 標準感度	白黒	F11	2000lx
	カラー	F8	2000lx
(条件 : シャッタースピード 1/52s(OFF), ゲイン 0dB)			
(6) 最低被写体照度	白黒	F1.4	4lx
	カラー	F1.4	8lx
(条件 : シャッタースピード 1/52s(OFF), ゲイン +12dB)			
(7) 電源入力電圧	DC+12V \pm 10% (12pin コネクタおよび PoCL)		
(8) 消費電力	typ 2.0 W 以下		
	max 2.5 W 以下		
(9) 外形寸法	添付カメラ外形寸法図参照 (H:29.0mm W:29.0mm D:29.0mm 突起部含まず)		
(10) 質量	約 50g		
(11) レンズマウント	C マウント ※ カメラ外形寸法図参照		
(12) ゲイン可変範囲	0dB ~ +12dB		
(13) シャッタースピード 可変範囲	OFF(1/52s) ~ 1/40000s		
(14) トリガーモード	固定シャッタートリガーモード , パルス幅シャッタートリガーモード		
(15) パーシャルスキャン	フルフレームレート ~ 4ライン(4ライン/ステップ)		パーシャルエリア 1 箇所

分光感度特性 ※ただし、レンズ特性および光源特性を除く。

ID3MB-CL

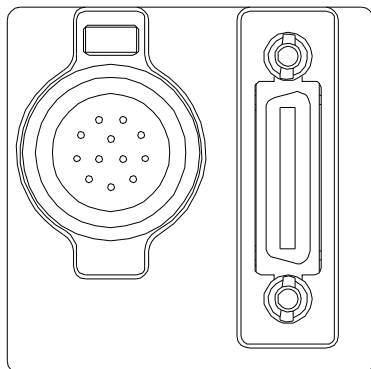


ID3MC-CL



外部接続コネクタ仕様

Camera Link コネクタ 12226-1100-00PL(住友 3M)



Connector (P1)

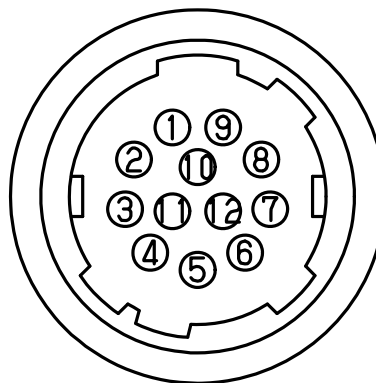
ピン 番号	名 称	ピン 番号	名 称
1	+12V(PoCL)	14	GND
2	X0-	15	X0+
3	X1-	16	X1+
4	X2-	17	X2+
5	Xclk-	18	Xclk+
6	X3-	19	X3+
7	SerTC+	20	SerTC-
8	SerTFG-	21	SerTFG+
9	CC1- (Trigger IN -)	22	CC1+ (Trigger IN +)
10	CC2+	23	CC2-
11	CC3-	24	CC3+
12	CC4+	25	CC4-
13	GND	26	+12V(PoCL)

Power LED

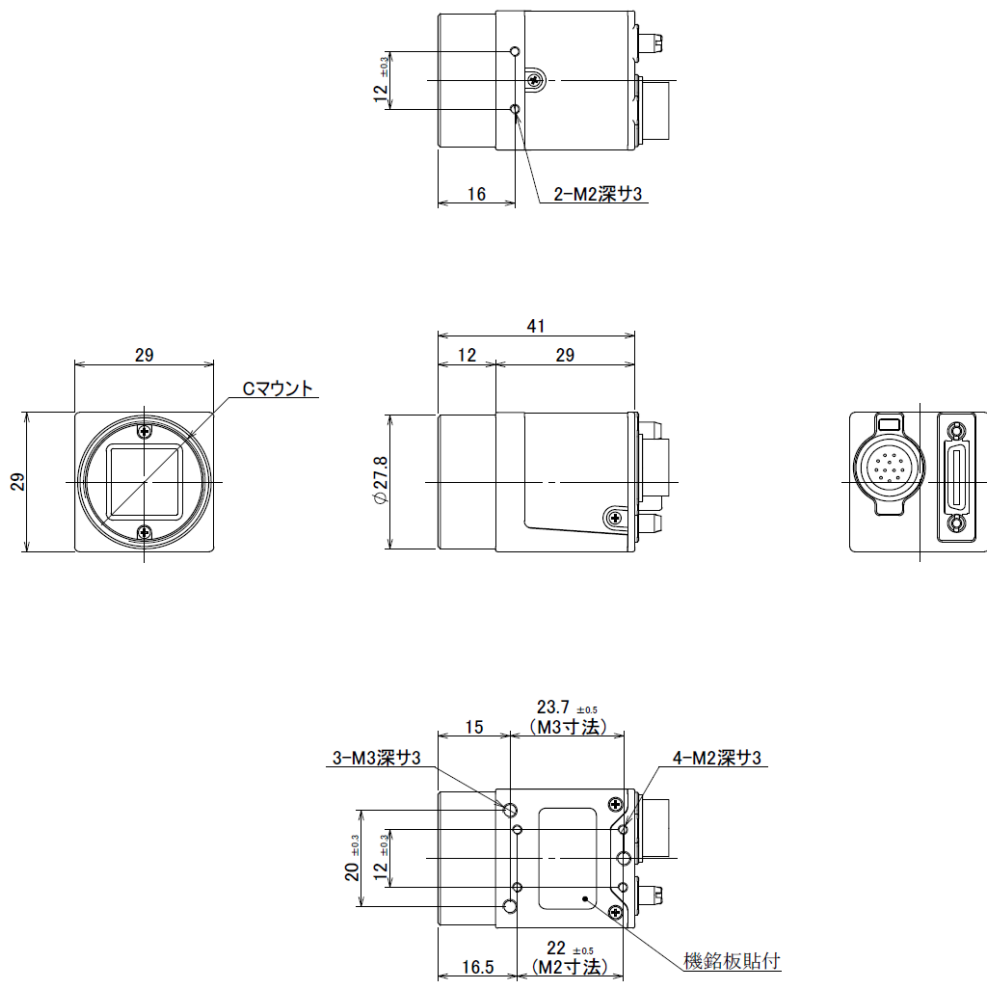
カメラが動作可能な場合に点灯します。給電されていない場合やカメラが故障している場合は、LED は点灯しません。
※ シリアル設定で、LED を OFF(アドレス 1B)可能です。

12ピン丸型コネクタ HR10A-7R-6PB(74) (ヒロセ電機)相当品(CN1)

ピン番号	名称
1	GND
2	電源入力(DC+12V)
3	GND
4	NC
5	GND
6	NC
7	露光出力(exposure out)
8	GND
9	NC
10	NC
11	トリガー入力
12	GND



カメラ外形寸法図



(単位:mm)