

---

---

**500 万画素 CMOS カメラ**

**ID5MB-CL (5M 白黒)**

**ID5MC-CL (5M カラー)**

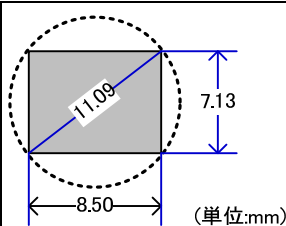
**スペック表**



**株式会社アイジュール**

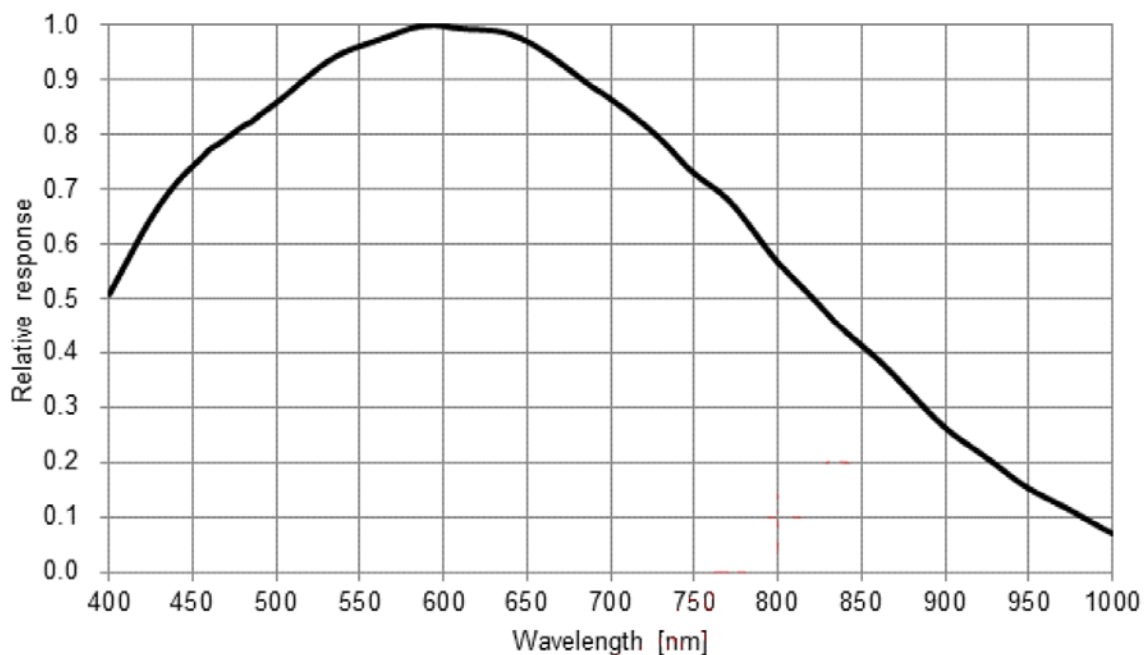
---

主要規格

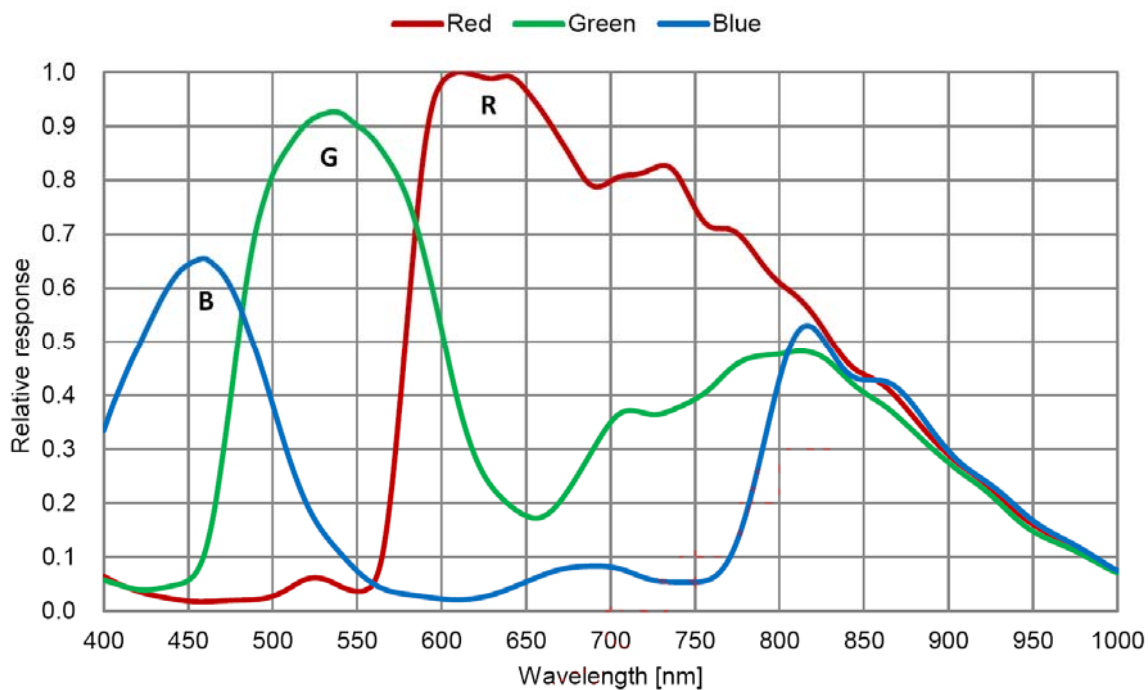
(1) 撮像素子	撮像タイプ	対角 11.1mm 型グローバルシャッター (ソニー社 IMX264)	
	総画素数	2464(H) x 2066(V)	
	画素サイズ	3.45 $\mu$ m(H) x 3.45 $\mu$ m(V)	
	イメージサークル	$\Phi$ 11.09mm	
		 <p>(単位:mm)</p>	
(2) 映像出力周波数	CLK 周波数	85MHz	
	出力有効画素数	2464(H) x 2056(V)	
	2Tap Base Configuration	32.8fps	1238(H) x 2089(V) :ブランキング含む
	3Tap Base Configuration	35.7fps	1140(H) x 2089(V) :ブランキング含む
(3) 映像出力方式	2Tap Base Configuration 3Tap Base Configuration		
(4) 分解能	センサーAD	12bit	
	Camera Link 出力	8bit / 10bit / 12bit (3Tap Base Configuration 時は 8bit 固定)	
(5) 標準感度	白黒	F11	2000lx
	カラー	F8	2000lx
(条件 : シャッタースピード 1/33s(OFF), ゲイン 0dB)			
(6) 最低被写体照度	白黒	F1.4	4lx
	カラー	F1.4	8lx
(条件 : シャッタースピード 1/33s(OFF), ゲイン +12dB)			
(7) 電源入力電圧	DC+12V $\pm$ 10% (12pin コネクタおよび PoCL)		
(8) 消費電力	typ 2.0 W 以下		
	max 2.5 W 以下		
(9) 外形寸法	添付カメラ外形寸法図参照 (H:29.0mm W:29.0mm D:29.0mm 突起部含まず)		
(10) 質量	約 50g		
(11) レンズマウント	C マウント ※ カメラ外形寸法図参照		
(12) ゲイン可変範囲	0dB ~ +12dB		
(13) シャッタースピード 可変範囲	OFF(1/33s) ~ 1/37000s		
(14) トリガーモード	固定シャッタートリガーモード , パルス幅シャッタートリガーモード		
(15) パーシャルスキャン	フルフレームレート ~ 4ライン(4ライン/ステップ)		パーシャルエリア 1 箇所

分光感度特性 ※ただし、レンズ特性および光源特性を除く。

ID05MB-CL



ID05MC-CL

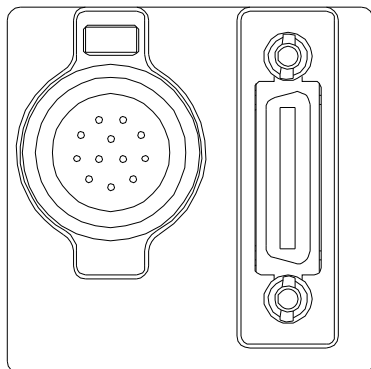


---

---

## 外部接続コネクタ仕様

Camera Link コネクタ 12226-1100-00PL(住友 3M)



### Connector (P1)

ピン 番号	名 称	ピン 番号	名 称
1	<b>+12V(PoCL)</b>	14	<b>GND</b>
2	X0-	15	X0+
3	X1-	16	X1+
4	X2-	17	X2+
5	Xclk-	18	Xclk+
6	X3-	19	X3+
7	SerTC+	20	SerTC-
8	SerTFG-	21	SerTFG+
9	CC1- (Trigger IN -)	22	CC1+ (Trigger IN +)
10	CC2+	23	CC2-
11	CC3-	24	CC3+
12	CC4+	25	CC4-
13	<b>GND</b>	26	<b>+12V(PoCL)</b>

### Power LED

カメラが動作可能な場合に点灯します。給電されていない場合やカメラが故障している場合は、LED は点灯しません。  
※ シリアル設定で、LED を OFF(アドレス 1B)可能です。

---

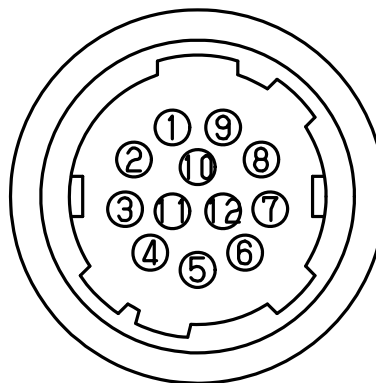
---

---

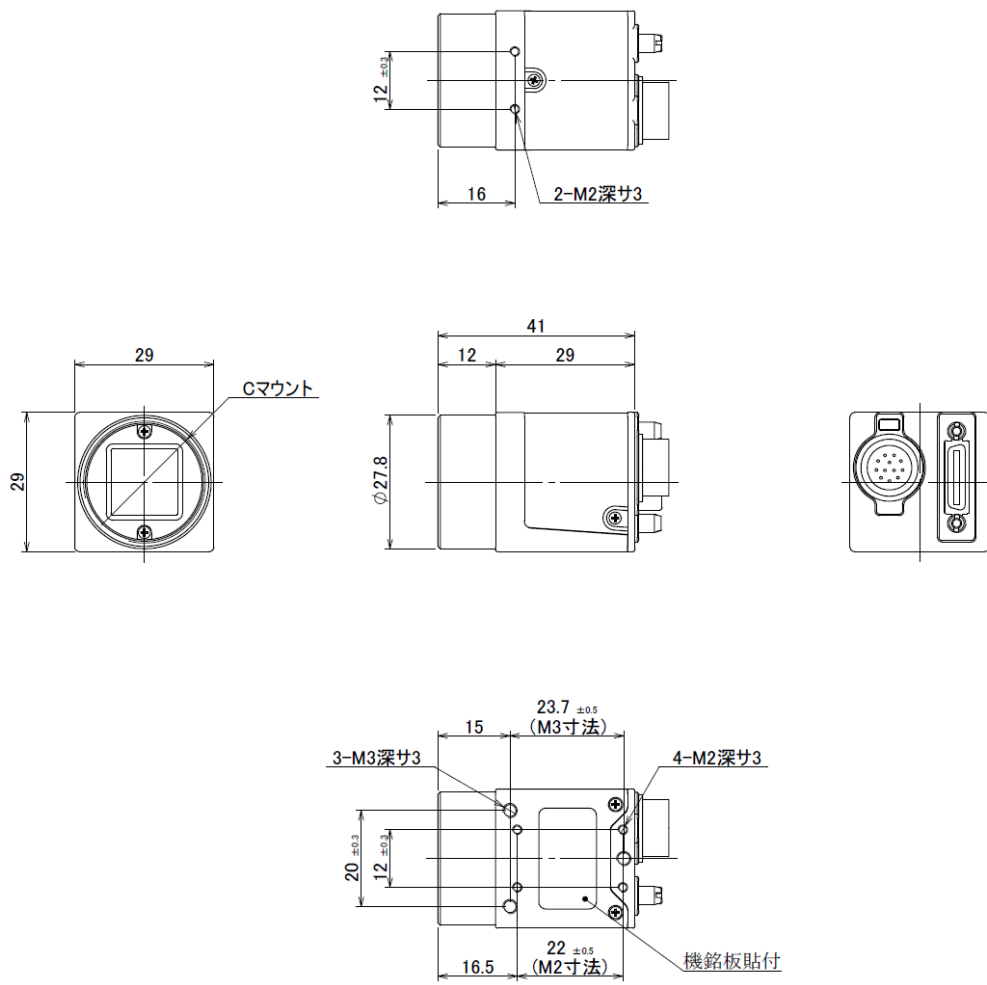
---

12ピン丸型コネクタ HR10A-7R-6PB(74) (ヒロセ電機)相当品(CN1)

ピン番号	名称
1	GND
2	電源入力(DC+12V)
3	GND
4	NC
5	GND
6	NC
7	露光出力(exposure out)
8	GND
9	NC
10	NC
11	トリガー入力
12	GND



カメラ外形寸法図



(単位:mm)