

iDule

Product catalog

iDule

株式会社アイジュール www.idule.jp

〒101-0061

東京都千代田区神田三崎町2丁目18-4 徳栄ビル3F

TEL : 03-5213-5530

iDule Corporation www.en.idule.jp

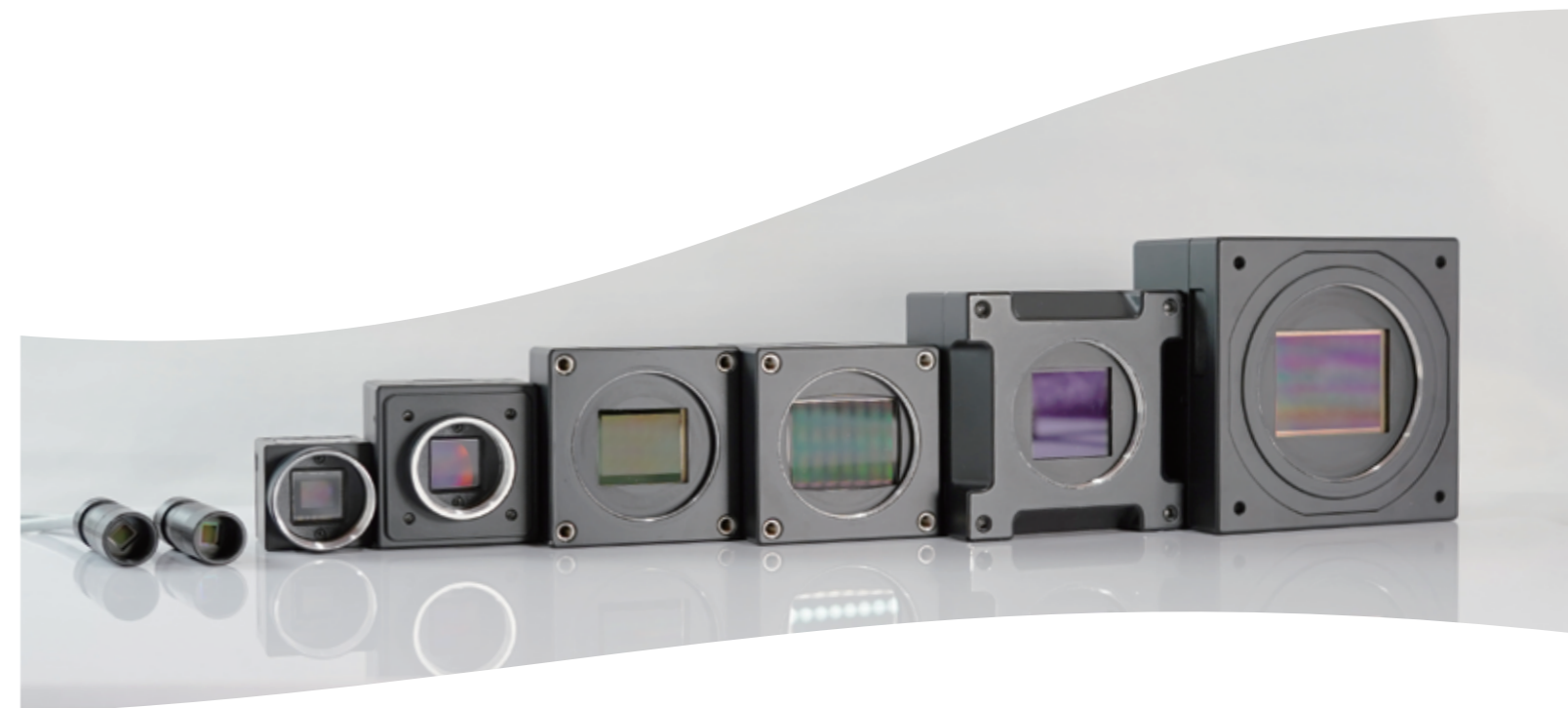
Tokuei-BLDG 3F, 2-18-4, Kanda-misaki cho,

Chiyoda-ku, Tokyo, 101-0061, Japan

TEL : +81-3-5213-5530

販売代理店 (Distributor)

- ・製品詳細については弊社ホームページ <https://idule.jp> をご参照ください。
- ・このカタログの記載事項は予告なく変更することがあります。



Main products

主な製品

当社ではグローバルシャッター CMOSを搭載したカメラを1Mから65Mまで取り揃えております。インターフェイスはカメラリンクを中心としながら、USB、光オプティカル等に対応しており、高品質、高信頼性を約束した産業用途に使用できるカメラを提供しております。

Custom support

カスタム対応

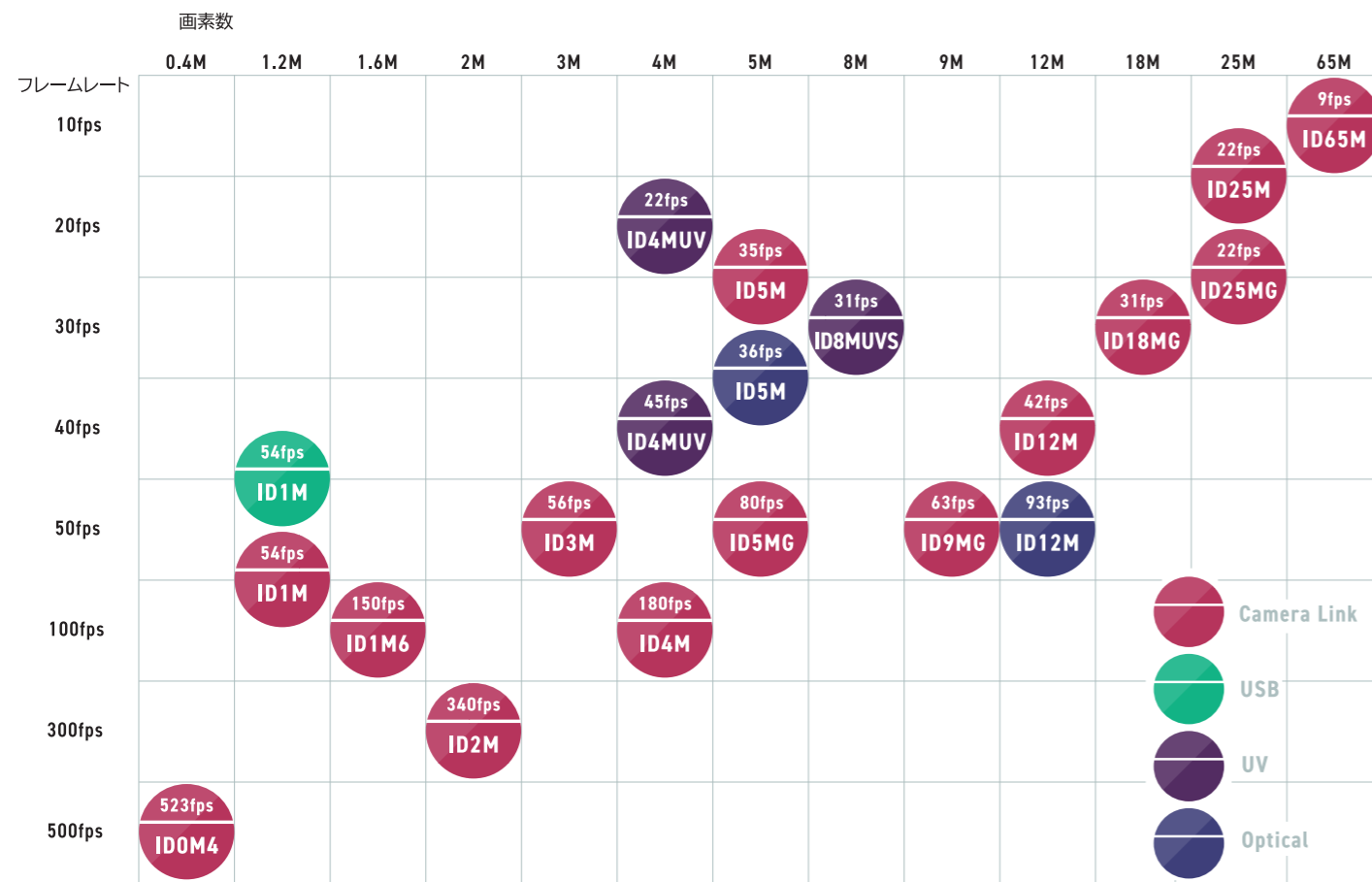
当社では少量からでも、お客様のご要求に合わせた仕様に対応可能です。お気軽にご相談ください。

Product List

モデル一覧

Camera Lineup

フレームレート画素数比較表



Company Profile

会社概要

会社名 株式会社アイジュール (英語表記 iDule Corporation)
 所在地 〒101-0061 東京都千代田区神田三崎町 2-18-4 徳栄ビル 3F
 設立 2012年 8月 1日
 資本金 3100万円
 代表者 川村 久雄
 事業内容 電子機器、光学機器、伝送機器、計測機器、画像機器の部品及びシステムの製造販売、監視機器、検査機器の部品及びシステムの製造販売

Resolution	Number of pixels	fps	Lens mount	I/F	Model name	Remarks
VGA	728 × 554	523	C	Camera Link	ID0M4B/C-CL	
1.2M	1,284 × 962	54	C	Camera Link	ID1MB/C-CL	
1.2M	1,284 × 962	54	C	USB	ID1MB/C-BRDC-U	
1.2M	1,284 × 962	54	CS	USB	ID1MB/C-BRDSC-U	
1.2M	1,284 × 962	54	M12	USB	ID1MB/C-MDL-U	
1.2M	1,284 × 962	54	M12	USB	ID1MB/C-MDL(L)-U	L angle
1.2M	1,284 × 962	54	M12 / M10.5	USB / Camera Link	ID1MB/C-UCL	
1.2M	1,284 × 962	54	M12 / M10.5	USB / Camera Link	ID1MB/C-RC-UCL	Robot cable
1.2M	1,284 × 962	54	M12 / M10.5	USB / Camera Link	ID1MB/C-L-UCL	L angle
1.2M	1,284 × 962	54	M12 / M10.5	USB / Camera Link	ID1MB/C-L-RC-UCL	L angle / Robot cable
1.2M	2,568 × 962	54	M12 / M10.5	USB / Camera Link	ID1MB/Cx2-UCL	
1.2M	2,568 × 962	54	M12 / M10.5	USB / Camera Link	ID1MB/Cx2-RC-UCL	Robot cable
1.2M	2,568 × 962	54	M12 / M10.5	USB / Camera Link	ID1MB/C-Lx2-UCL	L angle
1.2M	2,568 × 962	54	M12 / M10.5	USB / Camera Link	ID1MB/C-Lx2-RC-UCL	L angle / Robot cable
1.6M	1,456 × 1,088	150	C	Camera Link	ID1M6B/C-CL	
2M	2,048 × 1,088	280	C	Camera Link (PoCL)	ID2MB/C-CL	
2M	2,048 × 1,088	340	C	Camera Link Deca (PoCL)	ID2MB/C-CLD	
3M	2,064 × 1,544	56	C	Camera Link	ID3MB/C-CL	
4M	2,048 × 2,048	150	C	Camera Link (PoCL)	ID4MB/C-CL	
4M	2,048 × 2,048	180	C	Camera Link Deca (PoCL)	ID4MB/C-CLD	
4M (UV)	2,048 × 2,048	54	M42 (F)	Camera Link	ID4MTVISB-CL	
4M (UV)	2,048 × 2,048	22	M42 (C/F)	Camera Link	ID4MUVG2-CL	
5M	2,464 × 2,056	35	C	Camera Link	ID5MB/C-CL	
5M	2,600 × 2,160	80	C	Camera Link	ID5MGB/C-CL	
8M (UV)	2,840 × 2,840	31	C	Camera Link	ID8MUVS-CL	
9M	4,200 × 2,160	63	C	Camera Link	ID9MGB/C-CL	
12M	4,096 × 3,072	42	M42 (F)	Camera Link	ID12MB/C-CL	
18M	4,508 × 4,096	31	C	Camera Link	ID18MGB/C-CL	
25M	5,120 × 5,120	22	M42 (C/F)	Camera Link	ID25MB/C-CL	
25M	5,120 × 5,120	22	C	Camera Link	ID25MGB/C-CL	
65M	9,344 × 7,000	9	M42 (F)	Camera Link	ID65MB/C-CL	

Camera Link

40万画素 (0.4M)

120万画素 (1.2M)

160万画素 (1.6M)

概要

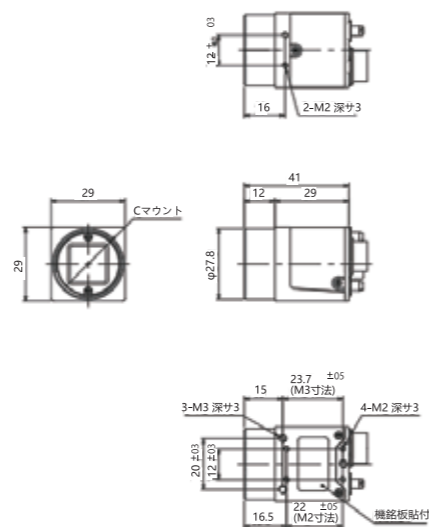
120万画素は ON Semiconductor社、40万 / 160万画素は SONY社のグローバルシャッターCMOSを搭載した小型サイズ (29mmキュービクサイズ) のカメラです。



ID0M4/1M/1M6-CL



外形寸法図



Camera Link

200万画素 (2M)

400万画素 (4M)

概要

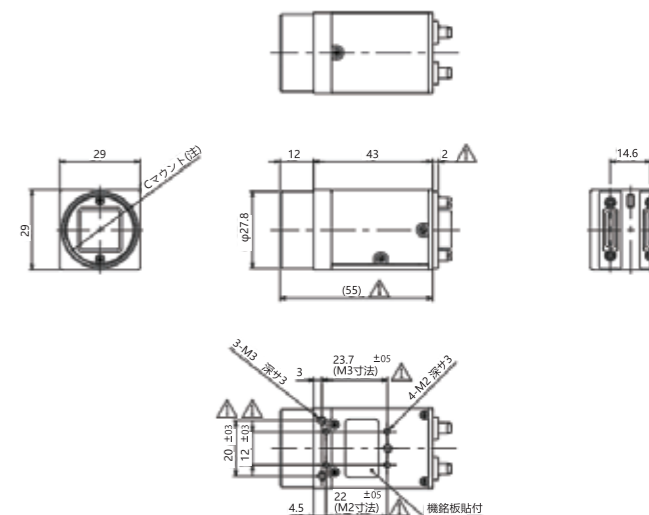
AMS(CMOSIS)社の高速グローバルシャッター CMOSを搭載した 200万画素、400万画素カメラです。高速なフレームレートが要求されるアプリケーションにご利用ください。近赤外対応モデルも用意しております。



ID2M/4M-CL



外形寸法図



基本仕様

	ID0M4B/C-CL (Mono / Color)	ID1MB/C-CL (Mono / Color)	ID1M6B/C-CL (Mono / Color)
Output interface	Camera Link (Base)		
Image sensor / Cell size	SONY IMX287 6.90 μm × 6.90 μm	ON Semiconductor AR0135 3.75 μm × 3.75 μm	SONY IMX273 3.45 μm × 3.45 μm
Image circle	1/2.9 inch φ6.313mm	1/3 inch φ6.000mm	1/2.9 inch φ6.291mm
Shutter type	Global shutter		
Number of effective pixels	728 (H) × 554 (V)	1,284 (H) × 962 (V)	1,456 (H) × 1,088 (V)
Output data clock	Base 2Tap: 85MHz / 3Tap: 85MHz	Base 1Tap: 74.25MHz / 2Tap: 37.125MHz	Base 2Tap: 85MHz / 3Tap: 85MHz
Video data output	Mono or Raw color 8/10/12bit		
Frame rate	Base 2Tap : 319.96fps Base 3Tap : 523.58fps	Base 1Tap : 54.08fps Base 2Tap : 54.08fps	Base 2Tap : 100.47fps Base 3Tap : 150.72fps
Gain	0 ~ +12dB		
Shutter speed	Off ~ 1/57,000s	Off ~ 1/45,000s	Off ~ 1/45,000s
Partial scan	1 area		2 area
Trigger mode	Fixed shutter / Pulse width		
Output data connector	SDR26pin		
Lens mount	C		
Power input / External trigger	Hirose 12pin or PoCL		
Power consumption	DC12V max. 1.8W	DC12V max. 1.1W	DC12V max. 1.8W
Dimensions	29 (H) × 29 (W) × 29 (D)mm 50g		

※仕様は予告なく変更される場合があります

基本仕様

	ID2MB/C-CL (Mono / Color) ID2MB/C-CLD (10TAP Mono / Color)	ID4MB/C-CL (Mono / Color) ID4MB/C-CLD (10TAP Mono / Color)
Output interface	Camera Link (Base ~ Full / Deca)	
Image sensor / Cell size	AMS CMV2000 / 5.5 μm × 5.5 μm	AMS CMV4000 / 5.5 μm × 5.5 μm
Image circle	2/3 inch φ12.755mm	1 inch φ15.930mm
Shutter type	Global shutter	
Number of effective pixels	2,048 (H) × 1,088 (V)	2,048 (H) × 2,048 (V)
Output data clock	80MHz	
Video data output	Mono or Raw color 8/10bit	
Frame rate	Base 2Tap : 70fps / Medium 4Tap : 140fps Full 8Tap : 280fps / 10Tap : 340fps	Base 2Tap : 38fps / Medium 4Tap : 75fps Full 8Tap : 150fps / 10Tap : 180fps
Gain	0 ~ +12dB	
Shutter speed	Off ~ 1/50,000s	
Partial scan	8 area	
Trigger mode	Fixed shutter / Pulse width	
Output data connector	SDR26pin	
Lens mount	C	
Power input / External trigger	PoCL	
Power consumption	DC12V max. 2.5W	
Dimensions	29 (H) × 29 (W) × 43 (D)mm 75g	
	※ NIR Model	

※仕様は予告なく変更される場合があります

Camera Link

300万画素 (3M)
500万画素 (5M)

概要

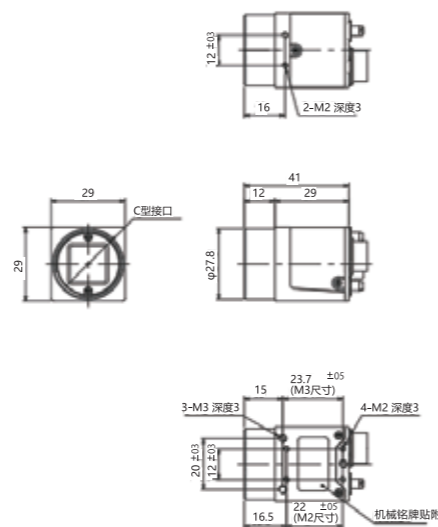
300万 / 500万画素は SONY社のグローバルシャッターCMOSを搭載した小型サイズ(29mmキュービックサイズ)のカメラです。



ID3M/5M-CL



外形寸法図



Camera Link

500万画素 (5M)
900万画素 (9M)
1800万画素 (18M)
2500万画素 (25M)

概要

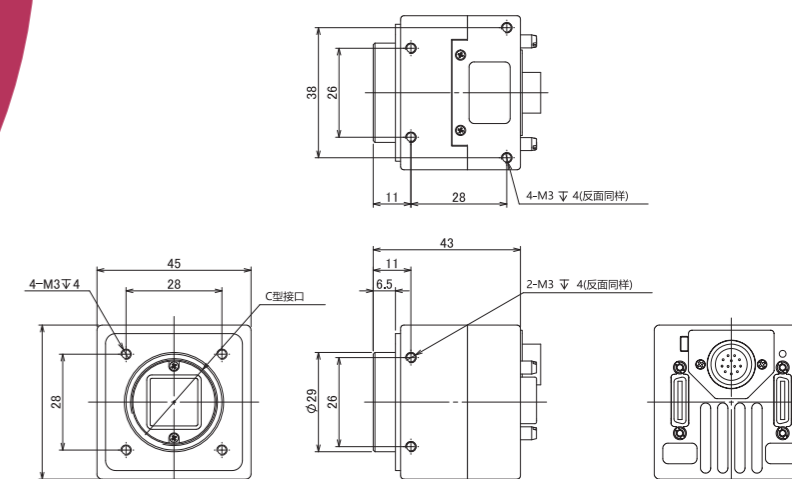
GPIXEL社の最新グローバルシャッター CMOSを搭載したカメラです。



ID5MG/9MG/18MG/25MG-CL



外形寸法図



基本仕様

	ID3MB/C-CL (Mono / Color)	ID5MB/C-CL (Mono / Color)
Output interface	Camera Link (Base)	
Image sensor / Cell size	SONY IMX265 3.45 μm × 3.45 μm	SONY IMX264 3.45 μm × 3.45 μm
Image circle	1/1.8 inch φ8.910mm	2/3 inch φ11.090mm
Shutter type	Global shutter	
Number of effective pixels	2,064 (H) × 1,544 (V)	2,464 (H) × 2,056 (V)
Output data clock	Base 2Tap : 85MHz / 3Tap : 66MHz (8bit only)	
Video data output	Mono or Raw color 8/10/12bit	
Frame rate	Base 2Tap : 51.7fps Base 3Tap : 56.6fps	Base 2Tap : 32.8fps Base 3Tap : 35.6fps
Gain	0 ~ +12dB	
Shutter speed	Off - 1/40,000s	Off - 1/37,000s
Partial scan	1 area	
Trigger mode	Fixed shutter / Pulse width	
Output data connector	SDR26pin	
Lens mount	C	
Power input / External trigger	Hirose 12pin or PoCL	
Power consumption	DC12V max. 1.8W	
Dimensions	29 (H) × 29 (W) × 29 (D)mm 50g	

※仕様は予告なく変更される場合があります

基本仕様

	ID5MGB-CL ID5MGC-CL	ID9MGB-CL ID9MGC-CL	ID18MGB-CL ID18MGC-CL	ID25MGB-CL ID25MGC-CL
Output interface	Camera Link			
Image sensor / Cell size	GMAX2505 / 2.5 μm × 2.5 μm	GMAX2509 / 2.5 μm × 2.5 μm	GMAX2518 / 2.5 μm × 2.5 μm	GMAX0505 / 2.5 μm × 2.5 μm
Image circle	6.6 × 5.4mm φ8.528mm	10.6 × 5.4mm φ11.863mm	11.3 × 10.2mm φ15.235mm	12.8 × 12.8mm φ18.130mm
Shutter type	Global shutter			
Number of effective pixels	2,640 (H) × 2,160 (V)	4,224 (H) × 2,160 (V)	4,512 (H) × 4,096 (V)	5,136 (H) × 5,120 (V)
Output data clock	64.125MHz	79.875MHz	80MHz	79.75MHz
Video data output	Mono or Raw color 8/10 bit		Mono or Raw color 8/10/12 bit	
Frame rate	Base 2Tap : 20fps / Base 3Tap : 26fps Medium 4Tap:40fps / Full 8Tap:80fps	Base 2Tap : 15.8fps / Base 3Tap : 21.0fps Medium 4Tap:31.5fps / Full 8Tap:63.0fps	Base 2Tap : 7.9fps / Base 3Tap : 10.5fps Medium 4Tap:15.8fps / Full 8Tap:31.6fps	Base 2Tap : 5.6fps / Base 3Tap : 7.5fps Medium 4Tap:11.3fps / Full 8Tap:22.6fps
Gain	0 ~ +12dB			
Shutter speed	Off - 1/130,000s	Off - 1/100,000s	Off - 1/42,000s	Off - 1/43,000s
Partial scan	1 area			
Trigger mode	Fixed shutter / Pulse width			
Output data connector	SDR26pin			
Lens mount	C			
Power input / External trigger	Hirose 12pin or PoCL			
Power consumption	DC12V max. 3.5W			
Dimensions	45 (H) × 45 (W) × 35 (D)mm 115g			

※仕様は予告なく変更される場合があります

Camera Link

1200万画素 (12M)

概要

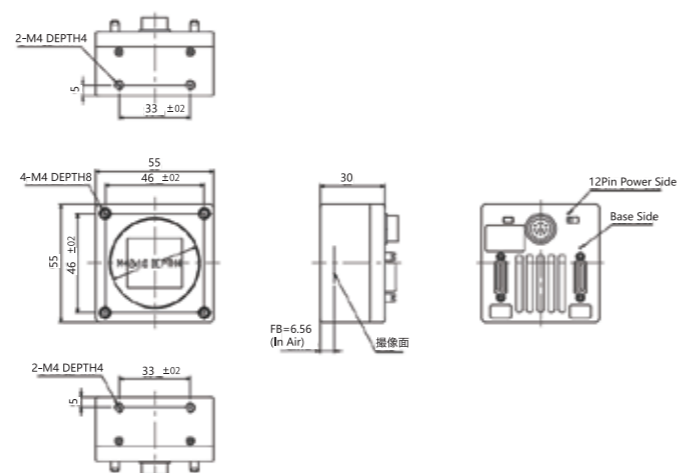
AMS(CMOSIS)社の高速グローバルシャッター CMOSを搭載した 1200万画素カメラです。より精密かつ大きなエリアの画像取得が可能です。



ID12M-CL



外形寸法図



Camera Link

2500万画素 (25M) 6500万画素 (65M)

概要

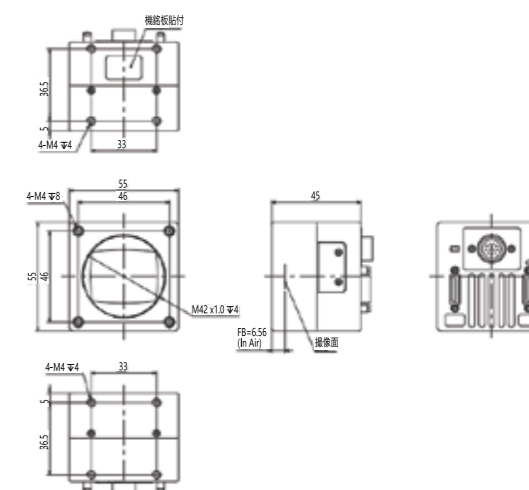
GPIXEL社の最新グローバルシャッター CMOSを搭載した 2500万画素、6500万画素カメラです。ピクセルサイズの小型化に伴い、高画素を実現しながらセンサーサイズが小さくなることにより、2500万画素でCマウント対応を実現しました。



ID25M/65M-CL



外形寸法図



基本仕様

	ID12MB/C-CL (Mono / Color)
Output interface	Camera Link (Base ~ Full)
Image sensor / Cell size	AMS CMV12000 / 5.5 μm × 5.5 μm
Image circle	APS-like φ28.160mm
Shutter type	Global shutter
Number of effective pixels	4,096 (H) × 3,072 (V)
Output data clock	68MHz
Video data output	Mono or Raw color 8/10bit
Frame rate	Base 2Tap : 11fps / Medium 4Tap : 22fps Full 8Tap : 42fps
Gain	0 ~ +12dB
Shutter speed	Off - 1/17,000s
Partial scan	32 area
Trigger mode	Fixed shutter / Pulse width
Output data connector	SDR26pin
Lens mount	M42 P1.0 (*F-mount adaptor)
Power input / External trigger	Hirose 12pin or PoCL
Power consumption	DC12V max. 4.5W
Dimensions	55 (H) × 55 (W) × 30 (D)mm 120g

※仕様は予告なく変更される場合があります

基本仕様

	ID25MB/C-CL (Mono / Color)	ID65MB/C-CL (Mono / Color)
Output interface	Camera Link (Base ~ Full)	
Image sensor / Cell size	GPIXEL GMAX0505 / 2.5 μm × 2.5 μm	GPIXEL GMAX3265 / 3.2 μm × 3.2 μm
Image circle	12.8 × 12.8 mm φ18.102mm	29.9 × 22.4 mm φ37.361mm
Shutter type	Global shutter	
Number of effective pixels	5,120 (H) × 5,120 (V)	9,344 (H) × 7,000 (V)
Output data clock	79.75MHz	80MHz
Video data output	Mono or Raw color 8/10/12bit	
Frame rate	Base 2Tap : 5.6fps / Base 3Tap : 7.5fps Medium 4Tap : 11.3fps / Full 8Tap : 22.6fps	Base 2Tap : 2.4fps / Base 3Tap : 3.1fps Medium 4Tap : 4.7fps / Full 8Tap : 9.4fps
Gain	0 ~ +12dB	
Shutter speed	Off - 1/40,000s	Off - 1/25,000s
Partial scan	1 area	
Trigger mode	Fixed shutter / Pulse width	
Output data connector	SDR26pin	
Lens mount	M42 P1.0 (*C-mount / F-mount adaptor)	M42 P1.0 (*F-mount adaptor)
Power input / External trigger	Hirose 12pin or PoCL	
Power consumption	DC12V max. 5.0W	DC12V max. 6.0W
Dimensions	55 (H) × 55 (W) × 45 (D)mm 185g	

※仕様は予告なく変更される場合があります

DUV (Deep Ultra Violet)

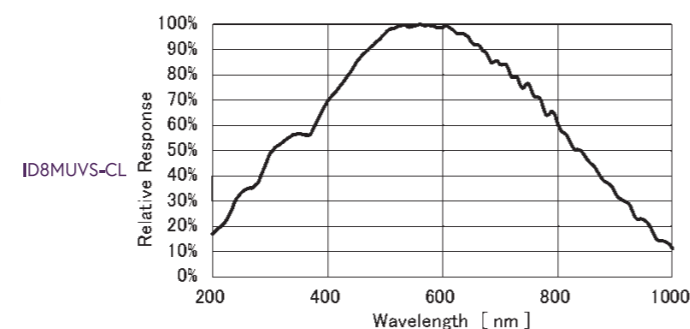
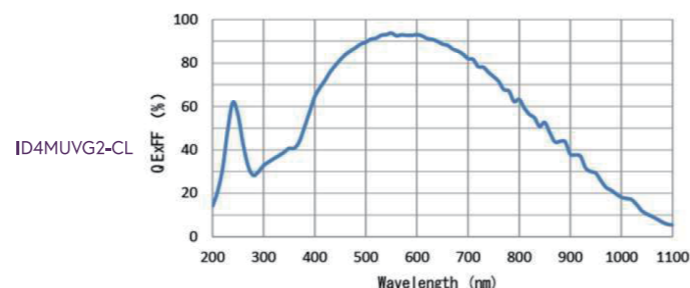
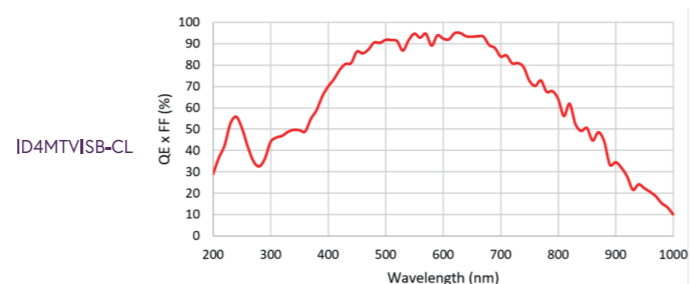
400万画素 (4M)
800万画素 (8M)
UV高感度カメラ

概要

GPIXEL社、SONY社の裏面照射型CMOSセンサを搭載した紫外感度を持つカメラです。とくに200~300nmに感度特性があり、従来対応できなかった深紫外感領域での撮像が可能です。



分光感度特性



基本仕様

	ID4MTVISB-CL	ID4MUVG2-CL	ID8MUVS-CL
Output interface		Camera Link	
Image sensor / Cell size	Gpixel GSENSE400BSI 11 μm × 11 μm	Gpixel GSENSE2020BSI 6.5 μm × 6.5 μm	SONY IMX487 2.74 μm × 2.74 μm
Image circle	2 inch φ31.859mm	1.2 inch φ18.826mm	2/3 inch φ11.1mm
Shutter type	Rolling shutter		Global shutter
Number of effective pixels	2,048 (H) × 2,048 (V)		2,848 (H) × 2,848 (V)
Output data clock	60MHz	52MHz	49.5MHz
Video data output	8/10/12bit		
Frame rate	Base 2Tap : 27.1fps Medium 4Tap : 54.2fps	Base 2Tap : 22.7fps	Base 2Tap : 10.2fps / Base 3Tap : 13.6fps Medium 4Tap : 20.4fps / Full 8Tap : 40.7fps
Gain	0 ~ +24dB		0 ~ +48dB
Shutter speed	Off ~ 1/32,000s	Off ~ 1/130,000s	Off ~ 1/23,000s
Partial scan	1 area		
Trigger mode	Fixed shutter / Pulse width		
Output data connector	SDR26pin		
Lens mount	M42 P1.0 (*F-mount adaptor)	M42 P1.0 (*C-mount / F-mount adaptor)	C-mount
Power input / External trigger	Hirose 12pin or PoCL		
Power consumption	DC12V max. 3.6W	DC12V max. 4.5W	DC12V max. 2.9W
Dimensions	70 (H) × 70 (W) × 44 (D)mm 280g	55 (H) × 55 (W) × 45 (D)mm 190g	45 (H) × 45 (W) × 35 (D)mm 115g

※仕様は予告なく変更される場合があります

USB

120万画素 (1.2M)

概要

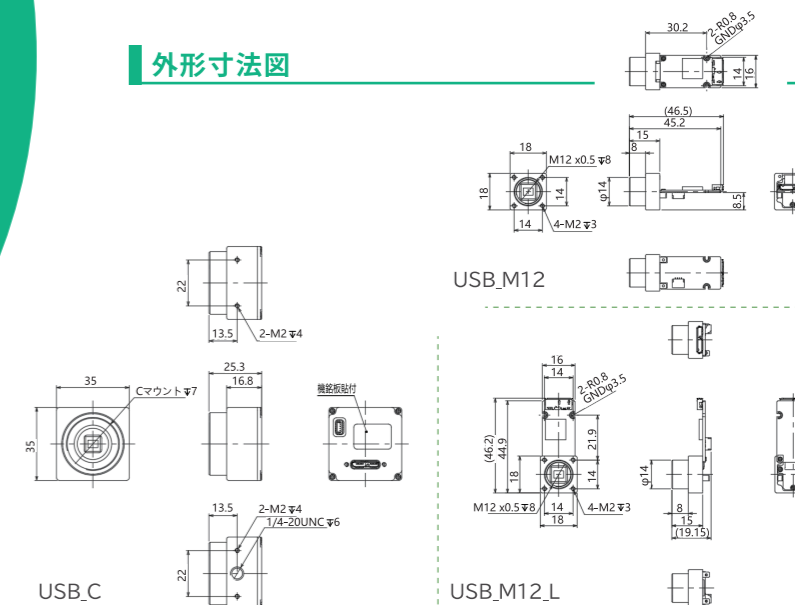
ON Semiconductor社のグローバルシャッタCMOSを搭載した120万画素カメラです。各種レンズマウントに対応した小型かつローコストなUSB出力カメラにより、様々なアプリケーションに手軽にご利用可能です。



ID1MB-U



外形寸法図



基本仕様

	ID1MB/C-BRDC-U	ID1MB/C-BRDCS-U	ID1MB/C-MDL-U	ID1MB/C-MDL (L) -U
Output interface	USB2.0		USB3.0	
Image sensor / Cell size	Onsemi AR0135 / 3.75 μm × 3.75 μm			
Image circle	1/3 inch φ6.0mm			
Shutter type	Global shutter			
Number of effective pixels	1,284 (H) × 962 (V)			
Output data clock	74.25MHz			
Video data output	UVC (YUV-RAW), Y8 (RAW)			
Frame rate	15fps (SXGA) / 29fps (VGA) / 55fps (QVGA)		54fps (SXGA) / 105fps (VGA) / 198fps (QVGA)	
Gain	0 ~ +12dB			
Shutter speed	1/15,000s		1/54,000s	
Trigger mode	Fixed shutter			
Output data connector	USB Micro B			
Lens mount	C / CS / M12			
Power input / External trigger	USB / BM04B-SRSS-TB (JST)			
Power consumption	max. 1.1W			

※仕様は予告なく変更される場合があります

USB & Camera Link

120万画素 (1.2M) ヘッド分離 (1ヘッド)

概要

ON Semiconductor社のグローバルシャッタ CMOSを搭載した 120万画素ヘッド分離タイプカメラです。USBとカメラリンク出力に対応しており、2カメラヘッドモデルでは 2画像を 1出力が可能です。ロボットケーブル対応モデルもございます(最長8m)。



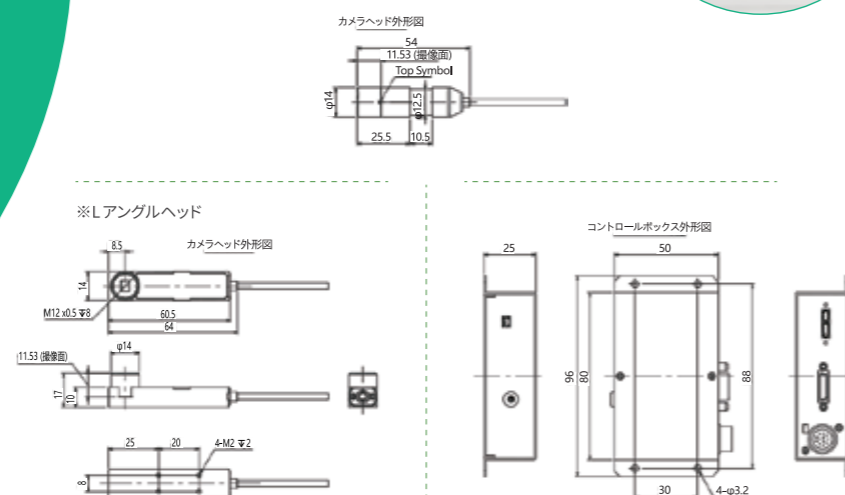
ID1M-UCL (1 head)



※写真：M10.5マウント



外形寸法図



基本仕様

基本仕様	1 head camera	
	USB3.0	Camera Link (Base)
Output interface	USB3.0	Camera Link (Base)
Image sensor / Cell size	Onsemi AR0135 / 3.75 μm × 3.75 μm	
Image circle	1/3 inch φ6.0mm	
Shutter type	Global shutter	
Number of effective pixels	1,284 (H) × 962 (V)	
Output data clock	74.25MHz	
Video data output	YUV 16bit	Raw 8/10/12bit, RGB24bit
Frame rate	54fps	
Gain	0 ~ +12dB	
Shutter speed	Off ~ 1/54,000s	
Partial scan	1 area	
Trigger mode	Fixed shutter	
Output data connector	USB3.0 Micro B	SDR26pin
Lens mount	M12 (*M10.5)	
Power input / External trigger	Hirose 12pin or USB3.0	Hirose 12pin or PoCL
Power consumption	DC12V max. 2.4W	
Dimensions	CHU Pen : φ14mm 54 (L)mm 7g / L : 10 (H) × 14 (D) × 65.5 (W)mm 20g CCU 25 (H) × 50 (D) × 96 (W)mm 110g Camera head cable : 2m	

※仕様は予告なく変更される場合があります

USB & Camera Link

120万画素 (1.2M) ヘッド分離 (2ヘッド)

概要

ON Semiconductor社のグローバルシャッタ CMOSを搭載した 120万画素ヘッド分離タイプカメラです。USBとカメラリンク出力に対応しており、2カメラヘッドモデルでは 2画像を 1出力が可能です。ロボットケーブル対応モデルもございます(最長8m)。



ID1M-UCL (2 head)



※写真：M12 (S)マウント



着脱式ロボットケーブル仕様



基本仕様

基本仕様	2 head camera	
	USB3.0	Camera Link (Base)
Output interface	USB3.0	Camera Link (Base)
Image sensor / Cell size	Onsemi AR0135 / 3.75 μm × 3.75 μm	
Image circle	1/3 inch φ6.0mm	
Shutter type	Global shutter	
Number of effective pixels	2,568 (H) × 962 (V)	
Output data clock	74.25MHz	
Video data output	YUV 16bit	Raw 8/10/12bit, RGB24bit
Frame rate	54fps	
Gain	0 ~ +12dB	
Shutter speed	Off ~ 1/54,000s	
Partial scan	1 area	
Trigger mode	Fixed shutter	
Output data connector	USB3.0 Micro B	SDR26pin
Lens mount	M12 (*M10.5)	
Power input / External trigger	Hirose 12pin or USB3.0	Hirose 12pin or PoCL
Power consumption	DC12V max. 3.3W	
Dimensions	CHUx2 Pen : φ14mm 54 (L)mm 7g / L : 10(H) × 14 (D) × 65.5 (W)mm 20g CCUx1 25 (H) × 50 (D) × 96 (W)mm 110g Camera head cable : 2m	

※仕様は予告なく変更される場合があります

Optical

Opticalシリーズ

概要 Opt-C:Link

長距離、高速伝送を実現した光インターフェイス (Opt-C: Link)を搭載したカメラです。光ケーブルを使用することで外来ノイズの影響を受けない動作が可能になります。

詳細は弊社へお問い合わせください

Opt-C:Linkとは?

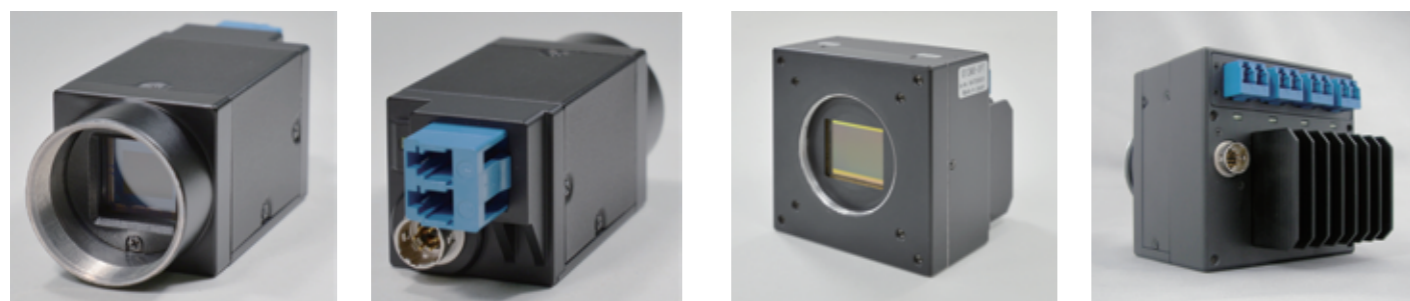
アバールデータ社が開発した高速通信用の光通信インターフェイスです。高解像度、高フレームレートの画像を処理PCへ取り込むカメラインターフェイスにノイズ耐性、長距離伝送、省配線に有利な光を通信媒体にすることで、従来のマシンビジョンカメラ用のIF規格の課題を解消します。また、稼働部での使用に課題のあった光ケーブルも最近では屈曲に対する柔軟性を特徴としている製品が用意されています。加えて、光ケーブルは銅線のケーブルよりも軽量化することができます。このように通信媒体を光化することでシステム構築の自由度を高めることができます。

Opt-C:Linkの特徴

- 1chあたり6.25Gbpsのデータ伝送
- 光が媒体であるため外来ノイズに非常に強く数百メートルの延長も可能
- Opt-C:Link:光ケーブル

コネクタ形状	LC コネクタ	
ファイバ種別	Multi Mode Fiber	
レーザー波長	850nm	
クラッド径 125um	125um	
コア径	50um	62.5um
6.25Gbpsケーブル長(OM3)	150m 以下	—

※光ケーブルの延長距離は転送レートとケーブル仕様により異なります。詳しくはお問い合わせください。



Custom

カスタム例

概要

標準品をベースにしたセミカスタム(取付穴追加、形状変更等)から、イメージセンサ、インターフェイス等、顧客要求に沿ったフルカスタムまで、1台から対応可能です。

開発項目

機構設計

光学の知識、放熱設計、小型化、金型等を含めたコストダウン。

電気設計

多様なイメージセンサ (CMOS) の評価ならびに回路設計、小型化、低消費電力設計、高速インターフェイス回路設計。

システムソフトウェア開発

システム仕様の設計、アプリケーションソフトの開発。

品質保証

新規開発機種的设计検証:電気機能・性能評価、耐振動・衝撃・防塵・放熱等の構造評価、RoHS等の法規制への適合など、安全性を含めた信頼性評価。

- ▶小型ヘッド分離
- ▶リジットフレキ基板の採用で小型化
- ▶レンズマウントなし
- ▶高速光インターフェイス
- ▶組込用カメラ

